

## WS9083 有源 PFC 非隔离降压型 LED 驱动器

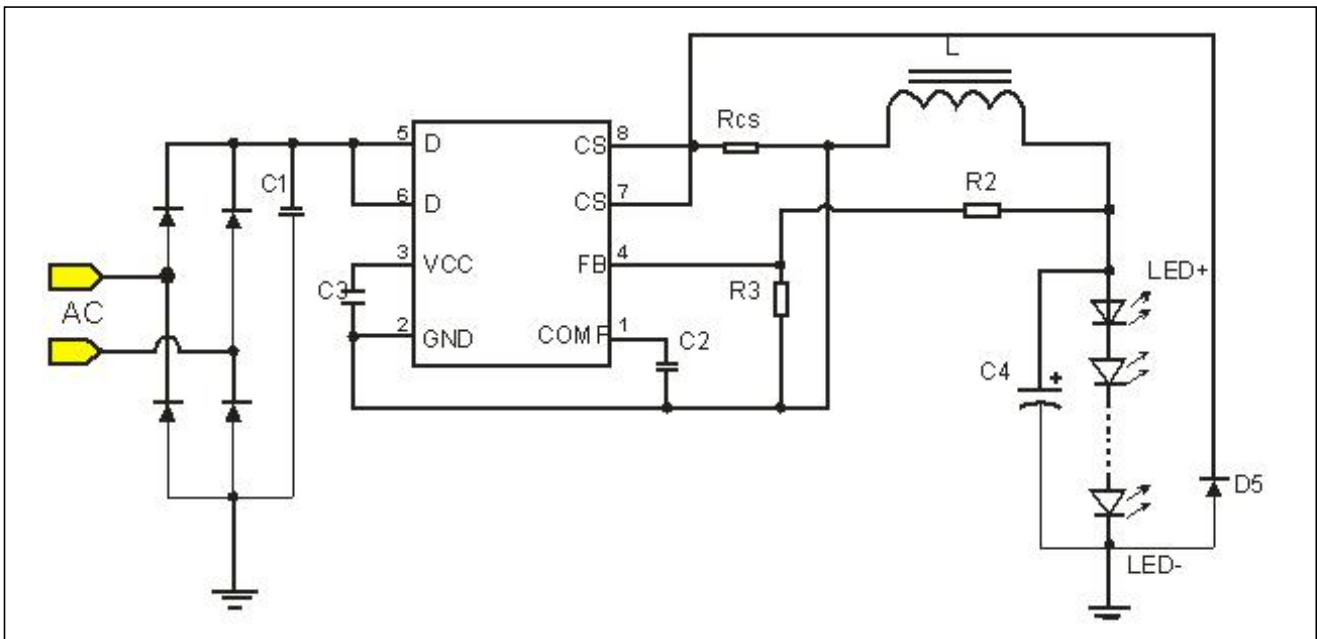
### 特点

- super-THD<sup>®</sup>专利的THD控制技术
- 专利的最高频率控制技术
- 高PF值，低THD
- 专利的动态温度补偿
- 内置550V功率MOSFET
- 无需辅助线圈供电
- 谷底开关，高效率，低EMI
- 自动补偿电感的感量变化
- 自动适应输出电压变化
- LED短路保护
- LED开路保护
- 芯片过温保护
- 外围元件少

### 应用领域

- LED驱动电源

### 典型应用图



### 概述

WS9083 是一款专用于 LED 的有源 PFC 非隔离降压型恒流驱动集成电路，芯片采用 super-THD<sup>®</sup>专利的 THD 控制技术，无需外围供电元件，且不会因为自供电而发烫；芯片还采用了专利的最高频率限制技术，避免在输入电压波谷处，因 CS 太小而导致频率过高；系统工作在谷底开关模式，转换效率高，EMI 低，PF 高，输出电流自动适应电感量的变化和输出电压的变化，从而真正实现了恒流驱动 LED。

WS9083 芯片内部集成 550V 功率 MOSFET，外围只需要很少的器件就可以达到优异的恒流输出。

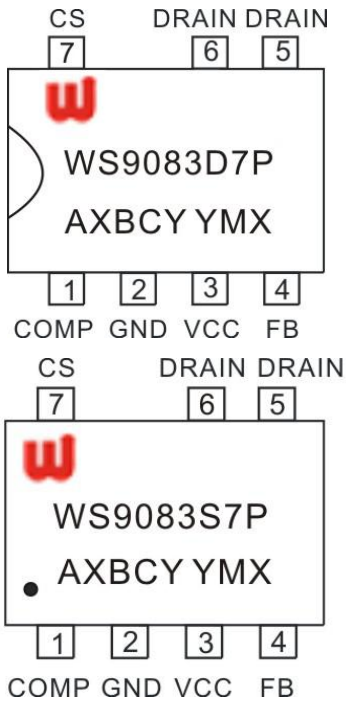
WS9083 内部集成了丰富的保护功能，包括过压保护，短路保护，逐周期电流保护，动态温度补偿、温度保护和软启动等。

WS9083 具有极低的启动电流和工作电流，可在全电压交流输入（85VAC~265VAC）范围内高效驱动 LED。

WS9083 提供 7-Pin 的 SOP-7 和 DIP-7 封装。

引脚定义与器件标识

WS9083 提供了 7-Pin 的 SOP-7 和 DIP-7，顶层如下图所示：



WS9083D7P: Product Code  
 A: 产品编码  
 X: 内部代码  
 BCY: 内部品质管控代码  
 YMX: D/C

WS9083S7P: Product Code  
 A: 产品编码  
 X: 内部代码  
 BCY: 内部品质管控代码  
 YMX: D/C

引脚功能说明

引脚名	引脚号	功能说明
COMP	1	环路补偿端，接电容到地
GND	2	芯片地
VCC	3	芯片电源端
FB	4	反馈信号输入
D	5	内部高压 MOS 管的漏极
D	6	内部高压 MOS 管的漏极
CS	7	电流采样端与内部高压 MOS 管源极